

VAPOMAXX – КОМПРЕССОР PILLER ДЛЯ СЖАТИЯ ПАРА

Компания Piller Blowers & Compressors является мировым технологическим лидером в области центробежных воздуходувок и компрессоров для механического сжатия паров (MVR/MVC).

PILLER VaroMaxX - это компрессор высокого давления и высокой температуры для сжатия пара. Данная конструкция сочетает в себе преимущества наших высокопроизводительных воздудувок и передовые характеристики компрессорных технологий. Благодаря VaroMaxX, компания PILLER смогла удовлетворить потребности в еще большем увеличении температуры и давления.

КОНСТРУКТИВНЫЕ ПАРАМЕТРЫ ДЛЯ ПРИМЕНЕНИЯ С ПАРОМ

- Повышение температуры до 20 К при одноступенчатом исполнении
- Давление до 20 бар (g)
- Температура пара до 215 °С
- Диапазон массового расхода до 57 000 кг/ч

Особенности конструкции

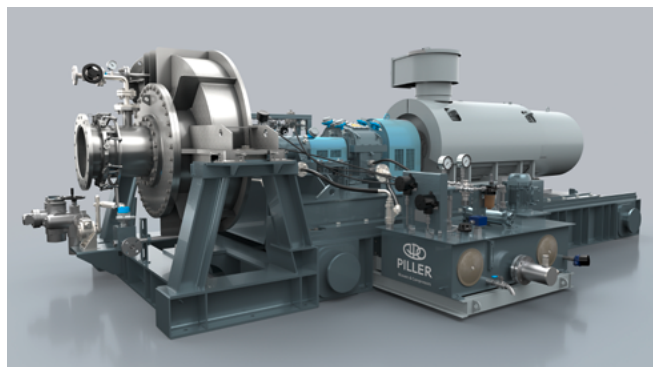
- Все сварные детали из нержавеющей стали
- Легко демонтируемый, выдвижной роторный узел
- Система уплотнения вала с использованием запирающей среды - вода или пар
- Применение во взрывоопасных зонах
- Антипомпажный контроль и защита от импульсных перенапряжений для безопасной работы
- Клеммная коробка для централизованного сбора сигналов

Концепт привода

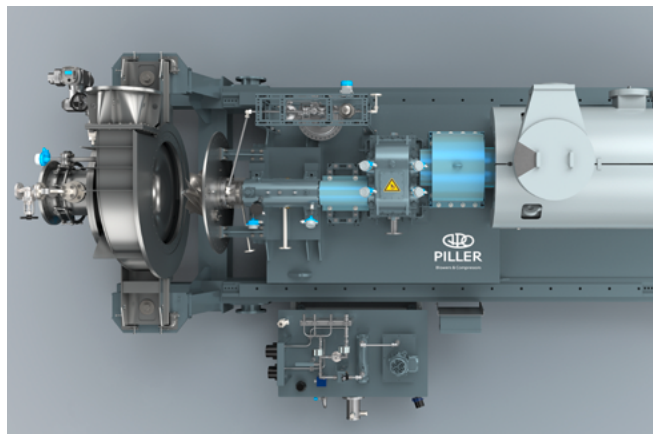
- Запатентованная PILLER технология подшипника с масляным демпфированием: сверхкритическая система подшипников качения для максимальной устойчивости к дисбалансу
- Редуктор/мультипликатор с двойными косозубыми шестернями
- VFD (частотно-регулируемый привод) или D.O.L (прямой привод) с регулированием входным направляющим аппаратом

ПРОСТОЕ ОБСЛУЖИВАНИЕ

Выдвижной блок ротора для простоты обслуживания и сервиса: все вращающиеся компоненты смонтированы на подвижном основании с механическим кривошипом. В демонтаже паропроводов нет необходимости для сокращения времени простоя.



VaroMaxX – усовершенствованное сжатие паров



Выдвижная конструкция блока ротора для простоты обслуживания и ремонта

Расширяя технические границы

Компрессор VaroMaxX специально разработан для применения в процессах механической рекомпрессии паров и генерации водяного пара

Уникальная геометрия и размеры позволяют использовать как одноступенчатые, так и многоступенчатые конструкции для максимального увеличения степени сжатия, соответственно, для достижения самых высоких температурных уровней

СЖАТИЕ ПАРОВ, ВКЛ. ВОДЯНОЙ ПАР: МНОГОСТУПЕНЧАТЫЕ СИСТЕМЫ ПОЗВОЛЯЮТ ДОСТИЧЬ МАКСИМАЛЬНОЙ СТЕПЕНИ СЖАТИЯ

Многоступенчатые системы PILLER предоставляют Вам следующие возможности

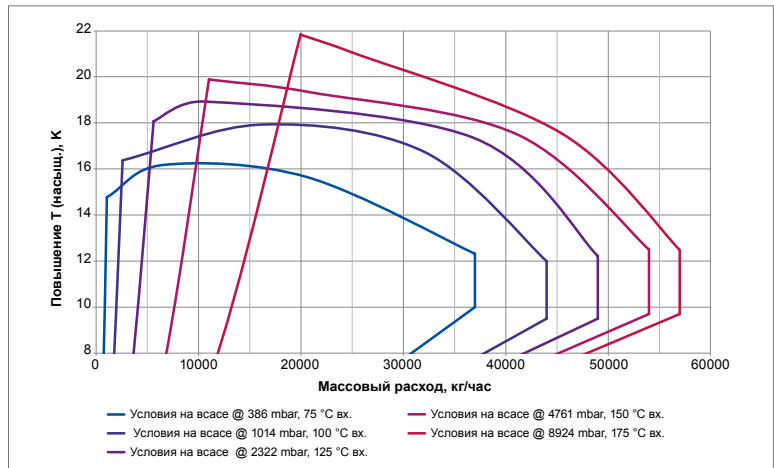
- Гибкое расположение отдельных ступеней и статическое распределение веса
- Каждая ступень с наилучшей эффективностью
- Простой монтаж и легкий доступ
- Снижение пускового тока за счет одноразового запуска каждой ступени
- Маслостанция для каждой ступени или централизованная
- Наилучшая производительность, благодаря идеальному взаимодействию / гармонизации машин

Регенерация пара с PILLER VaroMaxX: практический пример

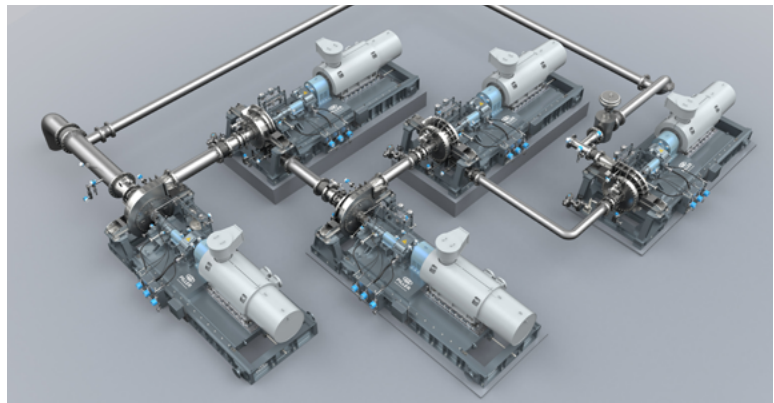
Компрессия пара. Линия 1	
Т на входе	80 °C
Давление на входе	0.47 bara
Т на выходе	154 °C
Давление на выходе	5.2 bara

Компрессия пара. Линия 2	
Т на входе	154 °C
Давление на входе	5.2 bara
Т на выходе	211 °C
Давление на выходе	19.6 bara

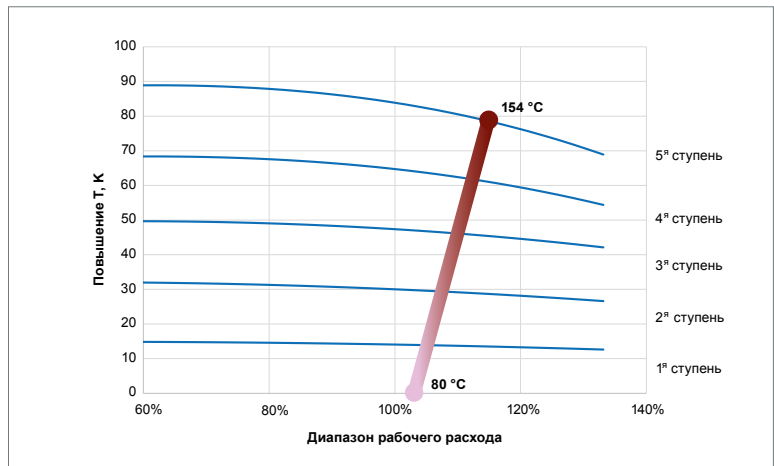
В рамках данного проекта вырабатывается 42 тонны пара в час, при этом сокращение энергозатрат составляет 8 миллионов евро и снижение выбросов CO₂ до 10 650 тонн в год.



Одноступенчатая конструкция – краткая характеристика линейки продуктов VaroMaxX



Система компрессии пара с пятью VaroMaxX



Многоступенчатая конструкция - производительность VaroMaxX на первой линии компрессии

Посетите наш веб-сайт для получения информации с контактами наших представительств по продажам и сервису в мире

Piller Blowers & Compressors GmbH
 Nienhagener Str. 6
 37186 Moringen
 GERMANY
 ☎ +49 5554 201-0
 📠 +49 5554 201-271
 ✉ pbc-info@piller.de
 www.piller.de

