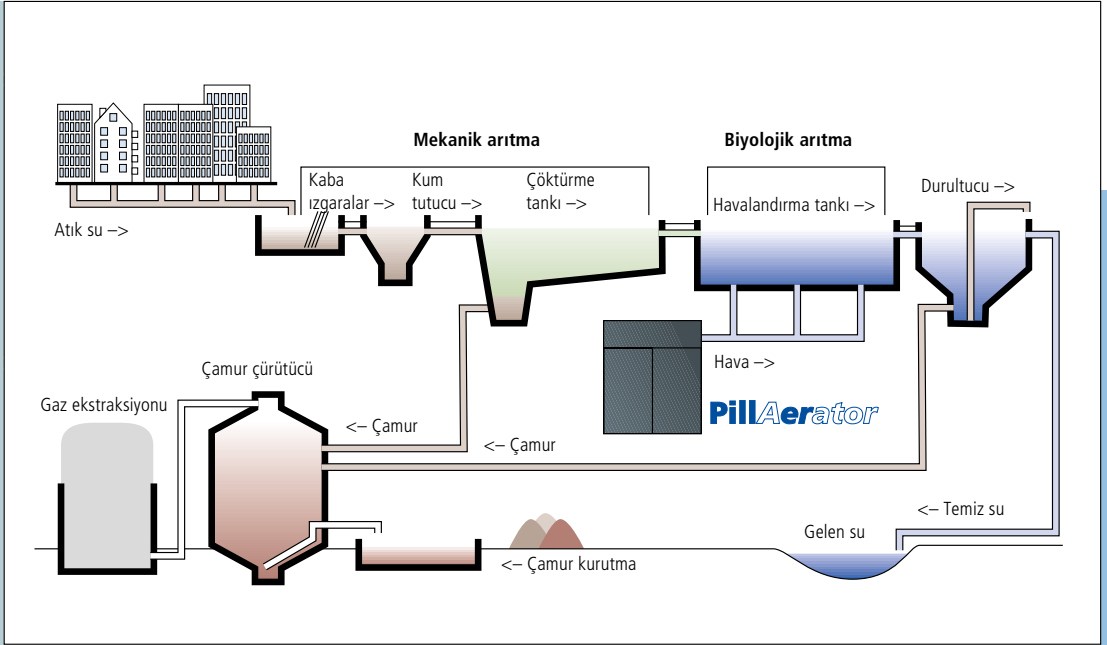


PillAerator

Akıllı atıksu arıtma tesisleri için en yüksek teknoloji





PillAerator: Tüm dünyada temiz su için.

Su, gezegenimizin en değerli hazinelerinden biri ve dünyada yaşamımızı sürdürebilmek için gereksinim duyduğumuz en önemli kaynaktır. Dünya nüfusundaki ve sanayi yatırımlarındaki hızlı artış ve mega kentlerdeki muazzam büyüme temiz su ihtiyacını her geçen gün artırmaktadır.

Sadece Almanya'da, Piller'in üretim yaptığı bölgede, irili ufaklı 10.000'den fazla atık su arıtma tesisi her yıl yaklaşık 10 milyar m³ suyu temizlemektedir. Bu tesisler, 515.000 km'lik (bu dünya çevresinin 13 katıdır) kanalizasyon şebekesi ile beslenmektedir. Bu sayıya her yıl onlarca yeni tesisin eklenmesi, su kaynaklarına verilen önemi göstermektedir.

Enerji tasarrufu yapmak ve değerli kaynakları korumak doğayı korumak için atılması gereken en önemli adımlardır. Piller olarak biz de, üzerimize düşeni yaptık ve PillAerator teknolojisini geliştirdik. Bu yenilikçi turbo kompresör, üstün yeteneği ve performansı ile su kalitesini arttırmada önemli katkılar sağlamaktadır. Yüksek verimi sayesinde arıtma tesisi işletme maliyetlerini önemli ölçüde düşürür.

PillAerator, üstün özellikleri sayesinde, 2,000'den fazla katılımcının yer aldığı bir yarışmada öne çıkmış ve yenilikçi teknoloji ödülünü almıştır. Bu ödül, en son teknolojik gelişmeleri yansıtan, içinde ileri teknoloji ürünü bileşenler barındıran, enerji verimliliği yüksek ürünlerin geliştirilmesi için gösterilen çabaları onurlandırmaktadır. PillAerator, kullanıcılarına sadece enerji tasarrufu sağlayan bir performans değil aynı zamanda neredeyse hiç bakım gerektirmeyen bir tasarım sunmaktadır.



Çalışır. Çalışır. Durmaksızın çalışır...

Birbirine direkt akuple edilmiş olan pervane ve yüksek performanslı senkronize motor, manyetik bir alan içerisinde temassız olarak döndüğü için sistemde aşınabilir parça bulunmamaktadır. Ayrıca motor, tasarımı sayesinde, ortamdaki hava kalitesinden etkilenmez, korozyon riski yoktur.

Sınırların Ötesinde.

Frekans konvertörü, kompresörün her zaman en iyi işletme noktasında çalışmasını sağlar. İstenilen kapasitenin ayarlanabilmesi için, açılıp-kapanabilen ve ilaveten kompresörün emiş veya basma tarafına yerleştirilen mekanik düzenleyici cihazlara gerek yoktur. Frekans konvertörünün üstün verimliliği, aynı zamanda PillAerator'un enerji verimliliğini de destekler. Yenilikçi tasarım ve bileşenlerin mükemmel uyumu, %84'e kadar çıkabilen verimlilik ve %15 ile %100 arasında etkin ve esnek bir hava debisi kontrol imkanı sağlar.





Kolay İletişim.

Siemens S7-300 PLC ve dokunmatik renkli ekran paneli PillAerator kullanıcısına, tüm işletim verilerine hızlı bir şekilde erişim imkanı sağlar. Basınç, debi, filtre tıkanıklığı, güç sarfiyatı gibi bütün işletim parametreleri ya da çözülmüş oksijen sinyali gibi harici girişler kullanımı kolay arayüz sayesinde kolaylıkla takip edilebilir. Kontrol ekranında kullanılan dil, kolaylıkla kullanıcı ülkesinin diline dönüştürülebilir şekilde oluşturulmuştur. PillAerator, Profibus DP ile tesisin ana kontrol odasına bağlanabilir ve ana kumanda sistemi ve mevcut SCADA ile haberleşebilir. Talep üzerine, PillAerator Servis Birimi, hizmet sözleşmesi kapsamında kablosuz bağlantı ile uzaktan bağlanarak makinenizi kontrol eder. Yazılımdaki geliştirmeler ve yenilikler, devreye alma sonrasında, yıllar sonra bile makinenize uygulanabilir.

Sessizlik, lütfen!

Dahili emiş susturucusu ve standart olarak temin edilen ses kabini, gürültü seviyesinin her daim 80 dB(A)'in altında kalmasını sağlar. İlave bir ses kabinine veya kompresör binasının tamamında ses yalıtımı yapılmasına gerek yoktur.



Ortam sıcak olsa bile soğuk kalır.

PillAerator soğutma sistemi, makinenin her zaman en uygun sıcaklıkta çalışmasını sağlar. Hava-su ve su-su ısı değişim sistemleri, oldukça etkili soğutma sağlarken, yüksek ortam sıcaklıklarında bile PillAerator için sabit sıcaklık koşullarını sağlayarak makine performansını artırır, elektronik bileşenlerinin ve motorun kullanım ömrünü uzatır.

Taviz vermek yok.

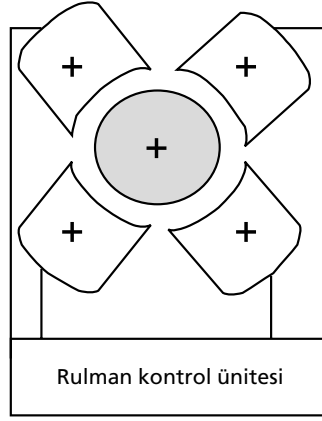
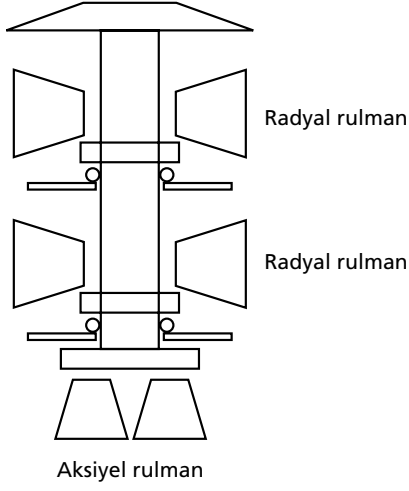
Mükemmelliğe, eklenecek daha fazla birşey olmadığına değil, dışarıda bırakılacak hiçbir şey kalmadığına ulaşılır. PillAerator bu slogana göre tasarlanmıştır. Emiş filtresinden manyetik rulman kontrol cihazına kadar tüm bileşenler standart olarak PillAerator'ün içerisine yerleştirilmiştir. Tüm bunlara ilave olarak, kesinlikle yağlama gerektirmeyen bir makine olan PillAerator; kompakt tasarım, maksimum kalite ile hızlı ve kolay bir kurulum sağlar.

Bakım mı dediniz ?

PillAerator'da, entegre bir emiş filtresi vardır. Fark basınç ölçümü ile bu filtrenin kirlilik düzeyi kontrol edilir ve buna bağlı olarak filtre, yılda bir ya da iki kez değiştirilir. Değişimi çok kolay olduğundan, müşteri tarafından da değiştirilebilir. PillAerator için herhangi bir ek bakıma gerek yoktur. PillAerator ile blower bakımı yapmayı unutacaksınız.

Eyvah! Elektrik kesildi!

Güvenilir bir kesintisiz güç kaynağı, her yerde mevcut olmayabilir. Piller, güç kesilmesi halinde, manyetik yatağın zarar görmesini engellemek için, batarya ya da UPS gibi bakım isteyen ilave bileşenler gerektirmeyen bir çözüm üretmiştir. PillAerator, ani elektrik kesintilerinde bile, herhangi bir ek önlem olmadan veya herhangi bir işlem yapmadan bir sonraki işletim için hazırdır. Hem de sonsuz kez!



Manyetik rulman sistem şeması

Dengeli bir çalışma.

Manyetik yataklama sisteminin avantajları tartışılmazdır: Motor mili, her zaman ortalanmıştır ve kesinlikle temassız şekilde döner. Manyetik yatak yağlama gerektirmez, sık tekrarlanan dur-kalk işlemleri bile, makinenin çalışmasında probleme neden olmaz.



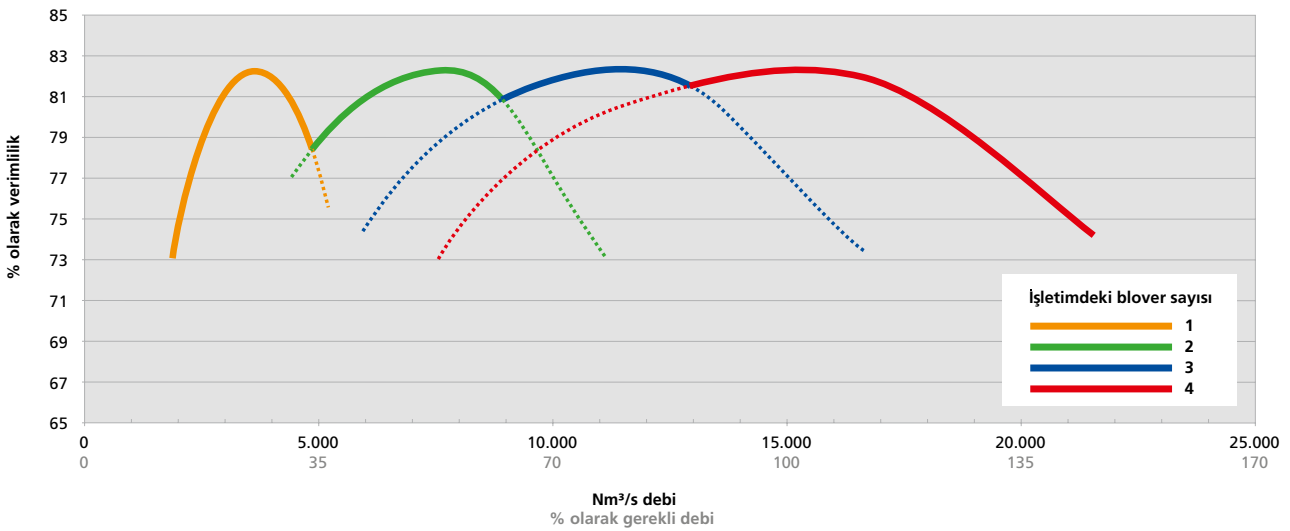
PillAerator BrainBox



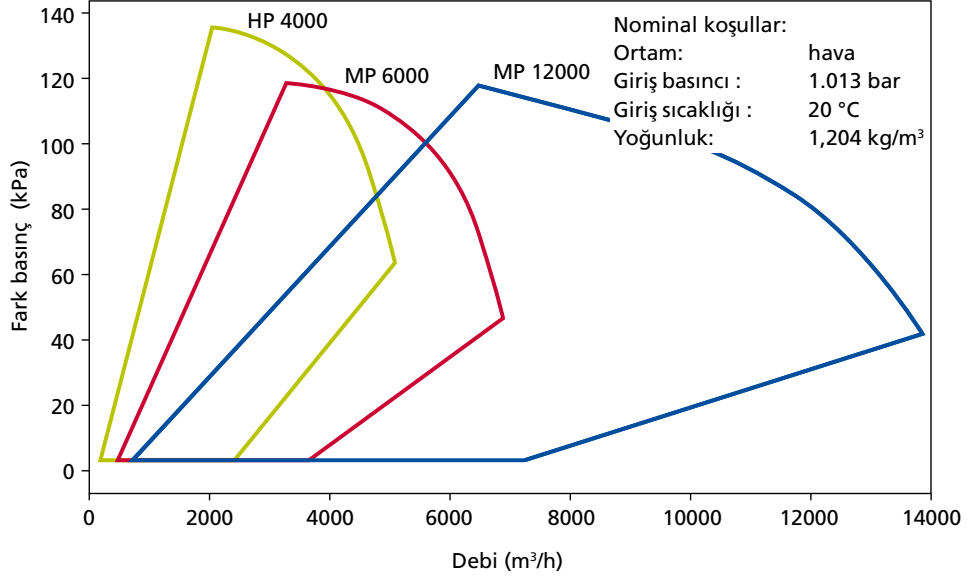
Grup Dinamiği.

Birkaç farklı PillAerator beraber çalıştırıldığında, çoklu kontrol birimimiz olan BrainBox harekete geçer. Piller tarafından geliştirilmiş çalışma mantığı sayesinde, her zaman ideal kompresör kombinasyonu elde etmek mümkündür. BrainBox, performans, enerji-verimliliği ve esnekliğin mükemmel birleşimini sağlar. Kompresör sisteminizin esnekliğini gördüğünüzde gözlerinize inanamayacaksınız.

**Kompresörlerin BrainBox tarafından kontrol edildiği performans aralığı,
bu durumda birden fazla MP 6000**



Bütün Pillaerator Türlerine Genel Bakış

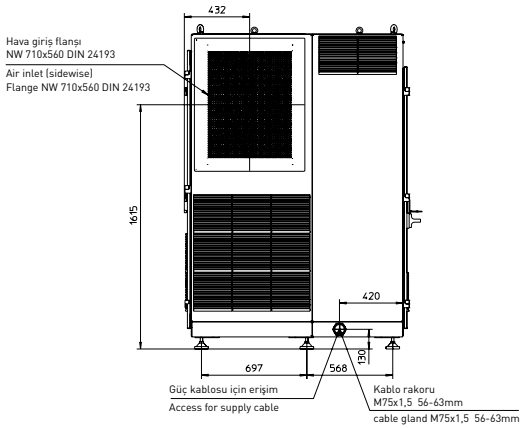
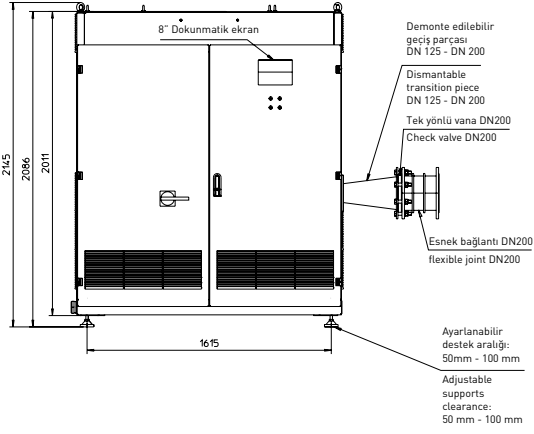
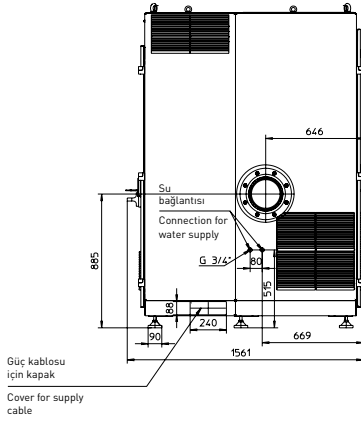


	HP 4000	MP 6000	MP 12000
Basınç artışı (kPa)	45 – 140	35 – 100	35 – 100
Ses emisyonu (dB(A))	≤ 80	≤ 80	≤ 80
ağırlık (kg)	1780	1780	3700
Boru bağlantıları	Emme tarafı: NW 710 x 560 DIN 24193 Basınç tarafı: DN 200 PN 10	Emme tarafı: NW 710 x 560 DIN 24193 Basınç tarafı: DN 200 PN 10	Emme tarafı: NW 900 x 670 DIN 24193 Basınç tarafı: DN 400 PN 10
Güç bağlantısı (V)	380 – 690	380 – 690	380 – 690
Motor gücü (kW)	150	150	300
Giriş frekansı (Hz)	50/60	50/60	50/60
Giriş/Çıkış	Dijital: Profibus DP Analog: 4 – 20 mA DC 24V	Dijital: Profibus DP Analog: 4 – 20 mA DC 24V	Dijital: Profibus DP Analog: 4 – 20 mA DC 24V
Onaylanmış emme sıcaklığı (°C)	-25 – +50	-25 – +50	-25 – +50

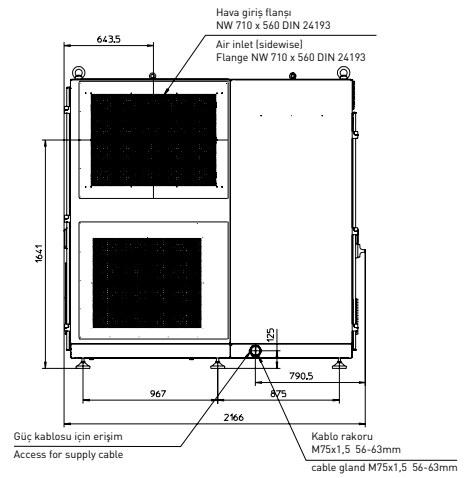
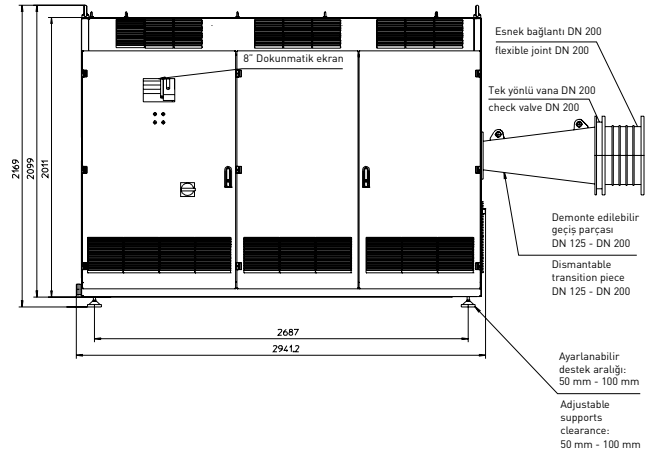
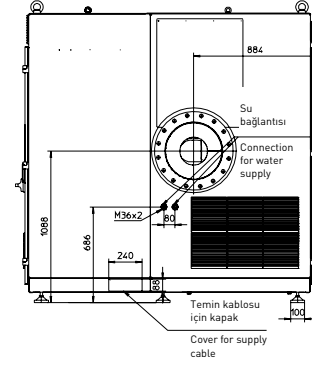
(Değişime tabi)

Bütün makineler Avrupa Standartları CE işareti taşımaktadır ve AB Makine Yönetmeliği 2006/42/EC, AB Düşük Voltaj Yönetmeliği 2006/95/EC, AB Elektromanyetik Uyum Yönetmeliği 2004/108/EC hükümlerine uyumludur. Performans testi, ISO 5389'a göre gerçekleştirilir.

PillAerator HP 4000 / MP 6000



PillAerator MP 12000



(Değişime tabi)



Enerji tasarrufunu görünceye kadar bekleyiniz.

PillAerator ile ne kadar tasarruf yaptığınızı, aşağıdaki tablodan hesaplayabilirsiniz:

	Pozitif deplasmanlı kompresör	PillAerator HP 4000
Verimlilik	70 %	82 %
Kompresyon için gerekli olan güç	120 kW	120 kW
İşletim için gerekli olan güç	171 kW	143 kW
Günlük işletim saatleri	20 h	20 h
Yıllık güç tüketimi	1.251.429 kWh	1.065.800 kWh
Yıllık enerji maliyeti (12 Euro Cent/kWh)	150.171 Euro	127.896 Euro
PillAerator ile yıllık tasarruf:		22.275 Euro

(Değişime tabi)



pure piller

Piller, Güven ve Ortaklık.

“Göz ardı etmektense, harekete geçmek her zaman daha iyidir.” derler. Bu, aynı zamanda, şirketlerin sorumluluklarının farkında olmaları gerektiği anlamına da gelmektedir. Piller olarak kendimizi sorumlu hissediyoruz. Her gün, 250 çalışmamız, yüksek kalitemizin ve ürünlerimizin sürekli gelişimi için çalışmaktadır. Piller kompresörleri nerede çalışırsa çalışsın, odak noktamız her zaman müşterilerimizin menfaatidir.

Atık su arıtma sektörüne ekolojik ve ekonomik katkılar yapan PillerAerator ürünümüz ile gurur duymaktayız. Temiz suyun, özellikle gelişmekte olan ülkeler için çok daha kıymetli ve çok daha hayati olduğunu biliyoruz. Daha yaşanılabilir bir dünya için çalışmalarımıza birlikte devam edelim. Talepleriniz ve sorunlarınız, bizim için her zaman değerlidir.

Saygılarımızla,
Nils Englund (Genel Müdür)



The Center of Motion.

Piller Industrieventilatoren GmbH, dünyada yaygın olarak hizmet vermektedir.

Almanya
Çin
İspanya
Japonya
Portekiz

Amerika Birleşik Devletleri
Fransa
İsrail
Kore
Romanya

Avustralya
Hindistan
İsviçre
Macaristan

Avusturya
İngiltere
İtalya
Malezya

Piller Industrieventilatoren GmbH

Nienhagener Straße 6
DE-37186 Moringen

Telefon +49 (0) 55 54-2 01-0

Faks +49 (0) 55 54-2 01-271

info@piller.de

www.piller.de

Piller TSC Blower Şirk.

445 Duane Avenue
Schenectady, NY 12304, ABD

Telefon (5 18) 3 72-24 96

Faks (5 18) 3 72-01 15

info@piller-tsc.com

www.piller-tsc.com

Piller SEA Pte. Ltd.

25 International Business Park
02-12 German Centre
Singapore 609916

Telefon (65) 6562 955-1

Faks (65) 6562 955-2

info@piller.com.sg

www.piller.de